

Instrukcja montażu

dla wykwalifikowanego personelu

VIESSMANN

System odprowadzania spalin

Ø 60/100, Ø 80/125 i Ø 80/80
dla kotła Vitopend

Wskazówki bezpieczeństwa



Prosimy o dokładne przestrzeganie wskazówek bezpieczeństwa w celu wykluczenia ryzyka utraty zdrowia oraz powstania szkód materialnych.

Objaśnienia do wskazówek bezpieczeństwa



Uwaga

Ten znak ostrzega przed stratami materialnymi i zanieczyszczeniem środowiska.

Wskazówka

Tekst oznaczony słowem Wskazówka zawiera dodatkowe informacje.

Montaż, pierwsze uruchomienie, przegląd techniczny, konserwacja i naprawy muszą być wykonywane przez autoryzowany personel (firmy instalatorskie lub firmy serwisowe).

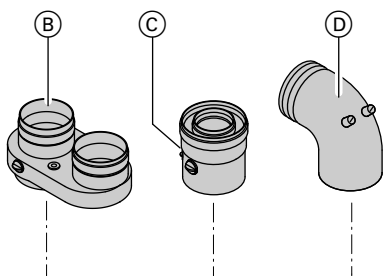
Podczas prac przy urządzeniu/installacji grzewczej należy odłączyć je od napięcia (np. przy pomocy oddzielnego bezpiecznika lub wyłącznika głównego) i zabezpieczyć przed niezamierzonym włączeniem.

Przy pracach związanych z instalacją gazową zamknąć zawór odcinający gaz i zabezpieczyć przed przypadkowym otwarciem.

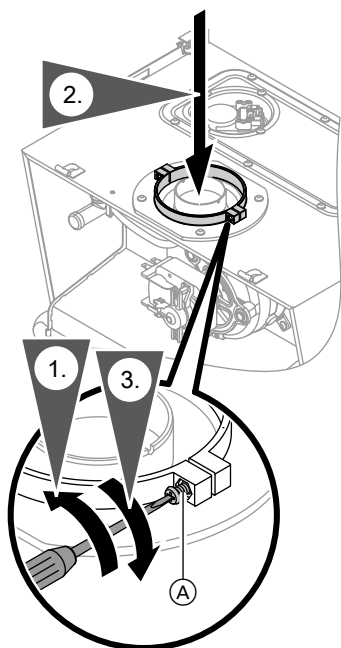
Naprawianie podzespołów spełniających funkcje zabezpieczające zagraża bezpieczeństwu eksploatacji instalacji. Stosować wyłącznie oryginalne części zamienne firmy Viessmann lub części przez tę firmę dopuszczone.

Element przyłączeniowy kotła

Vitopend 200-W i 222-W



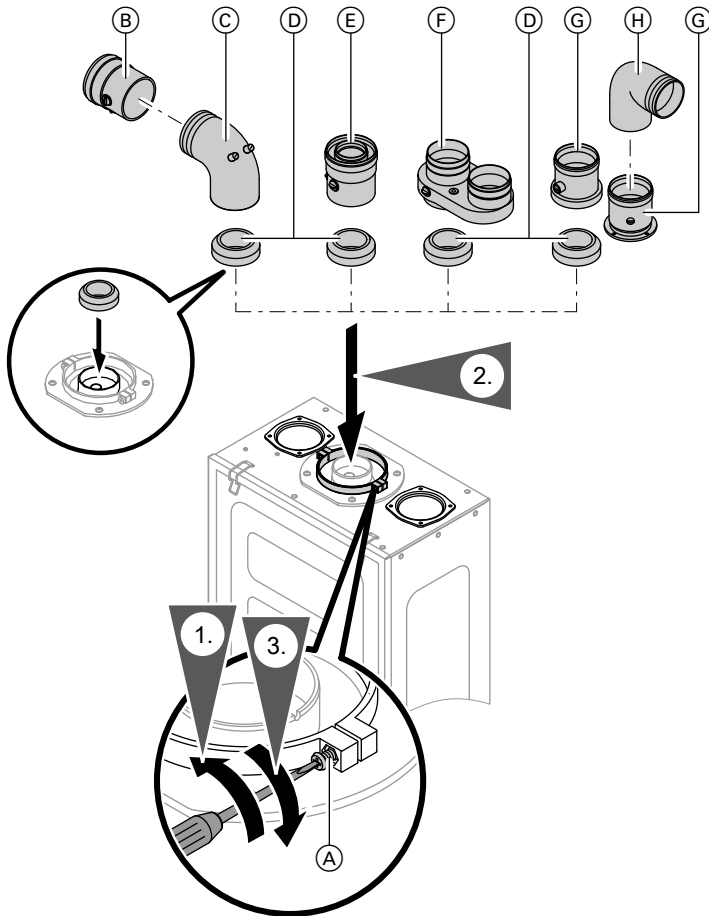
- Ⓒ Współosiowy element przyłączeniowy kotła do pionowego montażu systemu odprowadzania spalin 60/100 lub 80/125
- Ⓓ Współosiowe kolano przyłączeniowe kotła do poziomego montażu systemu odprowadzania spalin 60/100



- Ⓐ Śruby zaciskowe na kołnierzu przyłączeniowym kotła
- Ⓑ Równoległy element przyłączeniowy kotła do pionowego i poziomego montażu systemu odprowadzania spalin 80/80

Element przyłączeniowy kotła (ciąg dalszy)

Vitopend 100-W, 100-E i 111-W



- (A) Śruby zaciskowe na kołnierzu przyłączeniowym kotła
- (B) Adapter do współosiowego kolana przyłączeniowego kotła do poziomego montażu systemu odprowadzania spalin 60/100 lub 80/125
- (C) Współosiowe kolano przyłączeniowe kotła do poziomego montażu systemu odprowadzania spalin 60/100
- (D) Przesłona spalin

Element przyłączeniowy kotła (ciąg dalszy)

- Ⓔ Współosiowy element przyłączeniowy kotła do pionowego montażu systemu odprowadzania spalin 60/100 lub 80/125
- Ⓕ Równoległy element przyłączeniowy kotła do pionowego i poziomego montażu systemu odprowadzania spalin 80/80
- Ⓖ Równoległy oddzielny element przyłączeniowy kotła do pionowego i poziomego montażu systemu odprowadzania spalin 80/80 (nie w przypadku kotła Vitodens 111-W)
- Ⓗ Kolano powietrza dolotowego do poziomego montażu systemu odprowadzania spalin 80/80 (nie w przypadku kotła Vitodens 111-W)

Vitopend 100-W i 100-E:

Sprawdzić, czy zastosowano prawidłową przesłonę spalin.



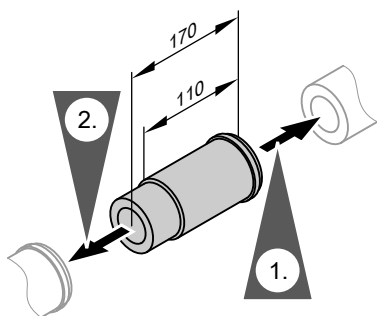
Instrukcja montażu i serwisu

Wskazówka

W przypadku obu systemów odprowadzania spalin generalnie należy zastosować absorber kondensatu. Zaleca się stosowanie kształtki rewizyjnej.

System odprowadzania spalin 60/100

Montaż mufy przesuwnej SP

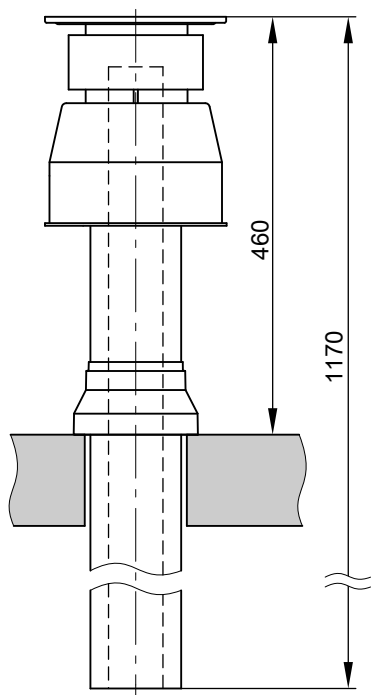


Wskazówka

Zakres regulacji długości ok. 70 mm

System odprowadzania spalin 60/100 i 80/125

Przepust dachowy C_{32x}



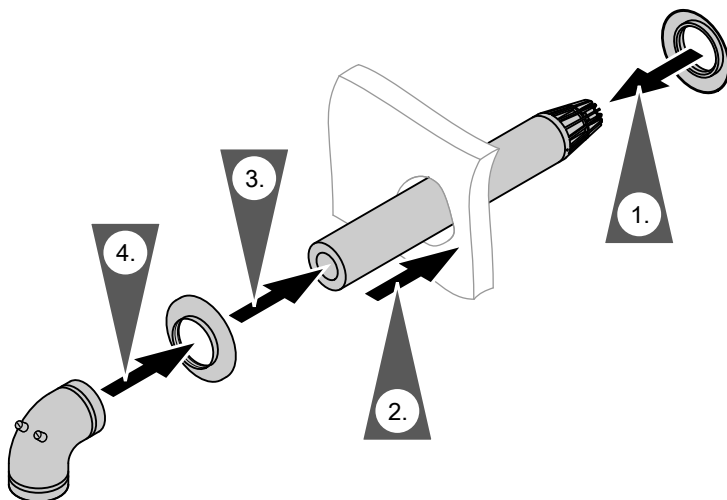
Uwaga

Poprzez skrócenie przepustu dachowego przepisowe długości podzespołów mogą nie zostać zachowane.

Nie skracać przepustu dachowego.

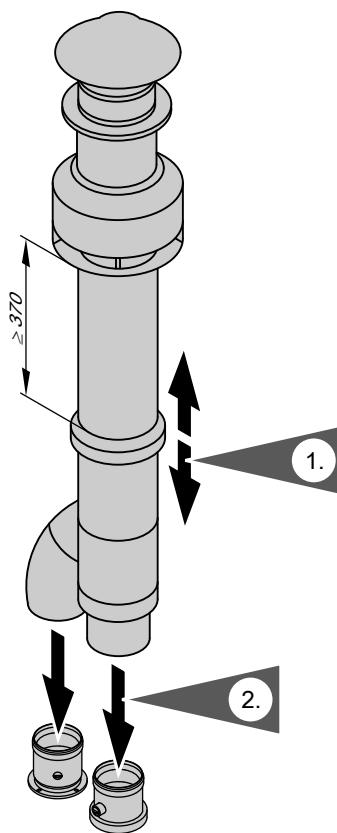
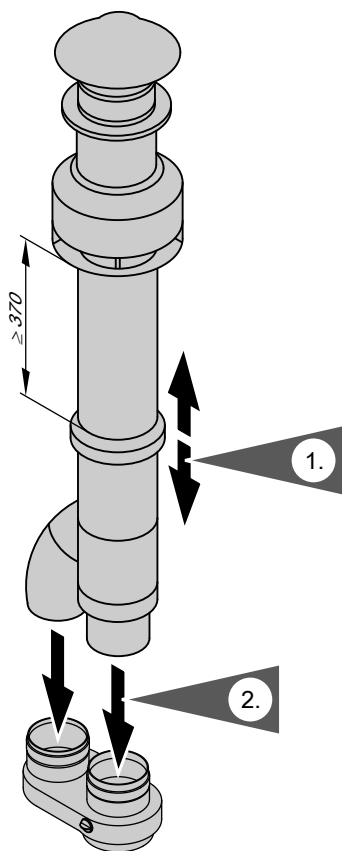
System odprowadzania spalin 60/100 i 80/125 (ciąg dalszy)

Przyłącze na ścianie zewnętrznej C_{12x}



System odprowadzania spalin 80/80

Przepust dachowy C₃₂



Uwaga

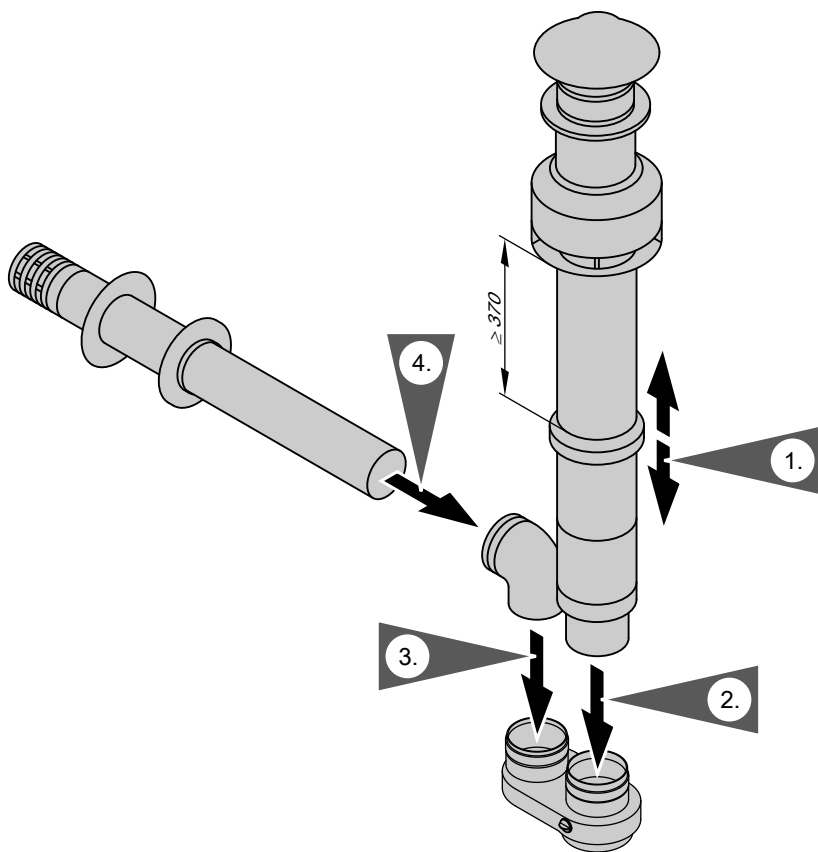
Poprzez skrócenie przepustu dachowego przepisowe długości podzespołów mogą nie zostać zachowane.
Nie skracać przepustu dachowego.

System odprowadzania spalin 80/80 (ciąg dalszy)

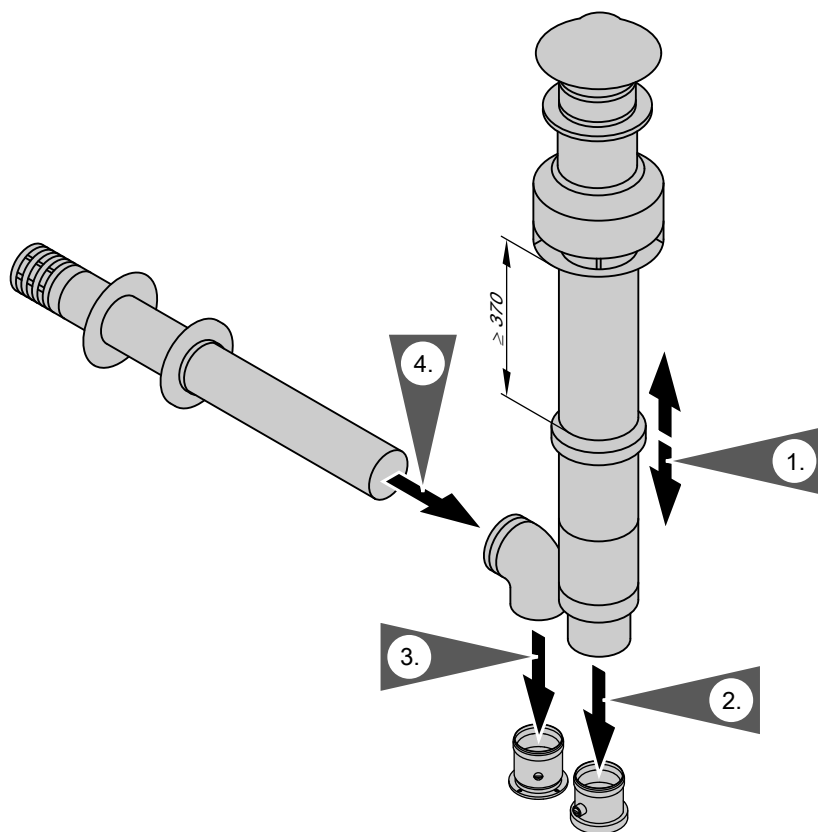
Przepust dachowy C₅₂

- ! **Uwaga**
Poprzez skrócenie przepustu dachowego przepisowe długości podzespołów mogą nie zostać zachowane.

Nie skracać przepustu dachowego.

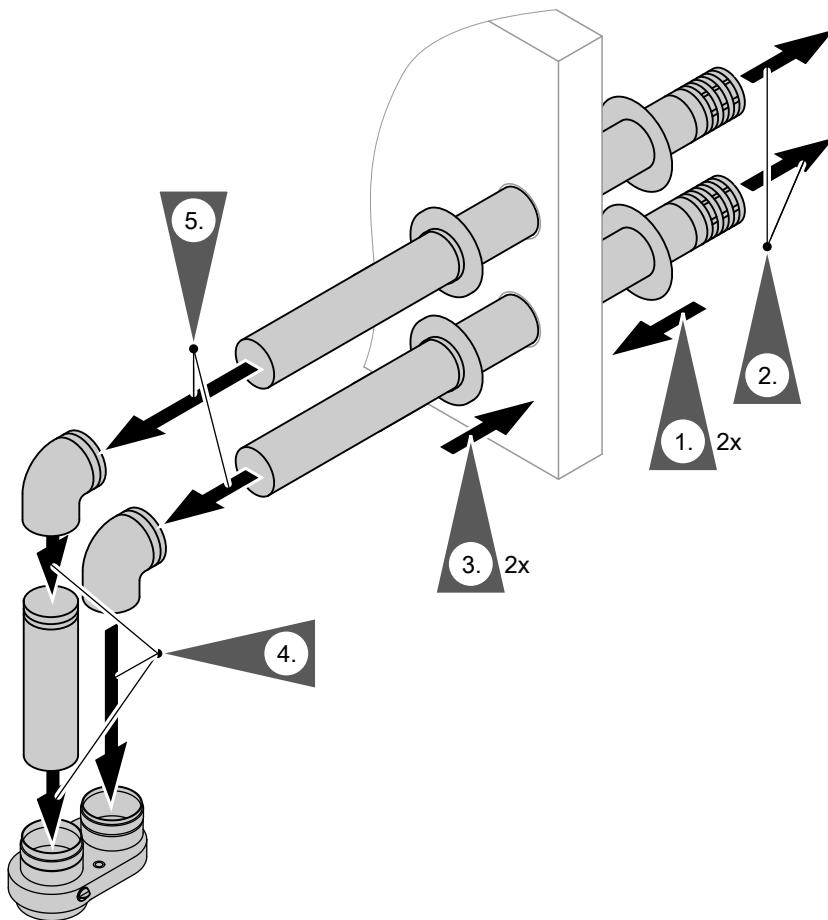


System odprowadzania spalin 80/80 (ciąg dalszy)

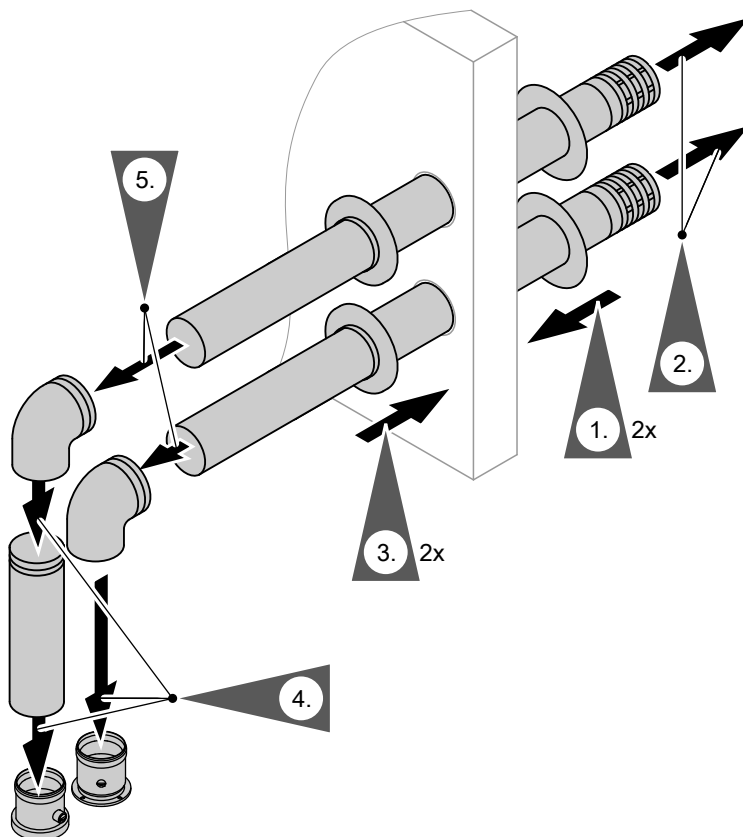


System odprowadzania spalin 80/80 (ciąg dalszy)

Przyłącze na ścianie zewnętrznej C₁₂

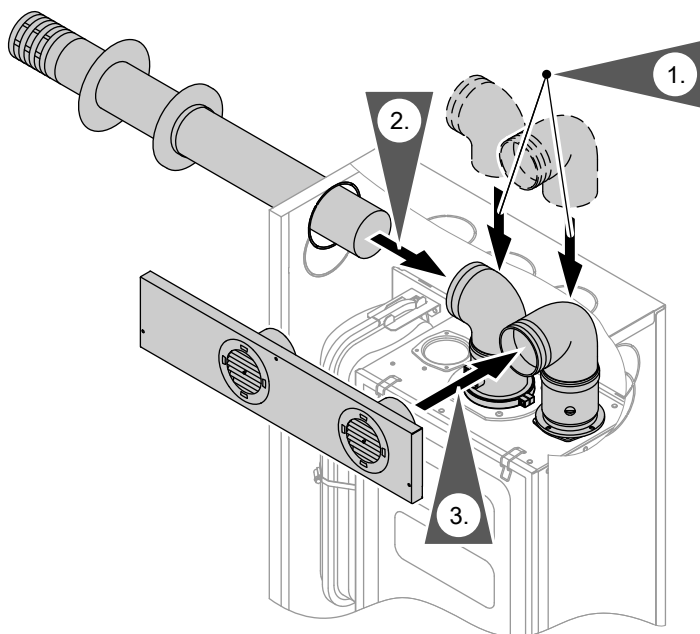


System odprowadzania spalin 80/80 (ciąg dalszy)



System odprowadzania spalin 80/80 (ciąg dalszy)

Przyłącze na ścianie zewnętrznej B₂₂/B₃₂



Wydrukowano na papierze ekologicznym,
wybielonym i wolnym od chloru



Viessmann Sp. z o.o.
ul. Gen. Ziętka 126
41 - 400 Mysłowice
tel.: (0801) 0801 24
(32) 22 20 370
mail: serwis@viessmann.pl
www.viessmann.com

5594 812 PL Zmiany techniczne zastrzeżone!